

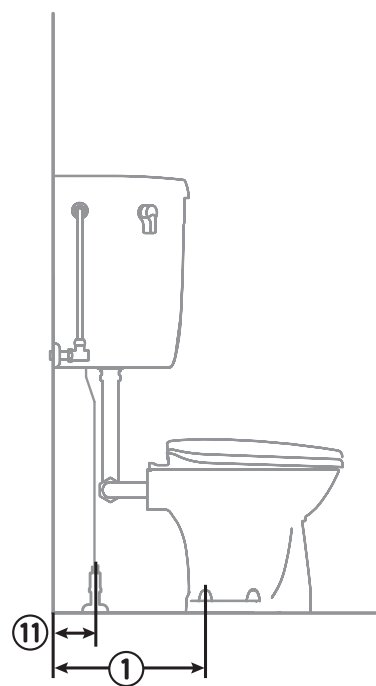
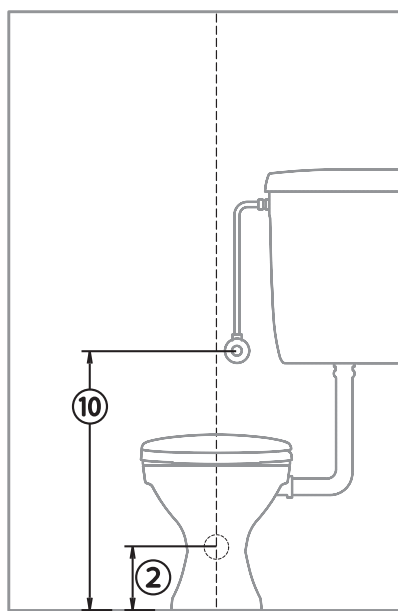
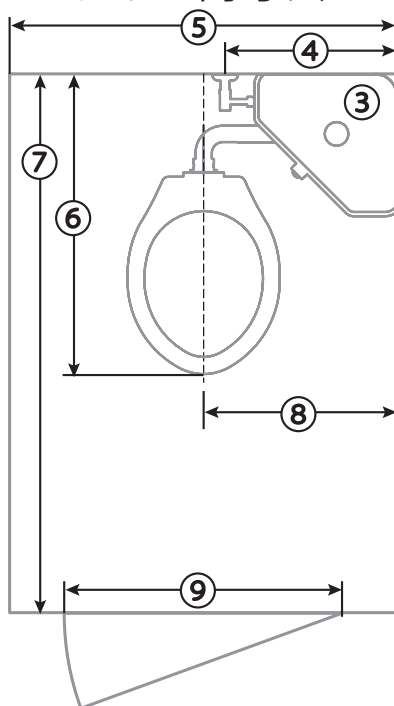
# トイレリフォーム現状詳細寸法 [隅付タンク用]

現場名		記入日	年 月 日
		記入者名	

## 1.基礎情報

①便器メーカー	1. INAX      2. TOTO      3. その他 (                      ) ・ 不明
②大便器品番	
③タンク品番	
④排水位置	1. 床排水      2. 壁排水
⑤給水位置	1. 床給水      2. 壁給水
⑥手洗有無	1. 手洗付便器      2. 手洗なし便器
⑦コンセントの有無と位置	1. コンセント有 ( 位置                      )      2. コンセント無
備考欄	

## 2.トイレ内寸法



① 排水位置寸法(前後) <small>(前方便器固定ボルト位置)</small> ※床排水の場合	mm
② 排水高さ寸法 ※壁排水の場合	mm
③ タンク位置	左・右
④ 給水位置寸法	左・右
⑤ トイレ内寸法(左右)	mm
⑥ 便器前出寸法	mm
⑦ トイレ内寸法(前後)	mm
⑧ 壁 - 便器中心	mm
⑨ ドア間口寸法	mm

⑩ 給水高さ寸法 ※壁給水の場合	mm
---------------------	----

⑪ 給水位置寸法 ※床給水の場合	mm
---------------------	----

備考欄
-----