

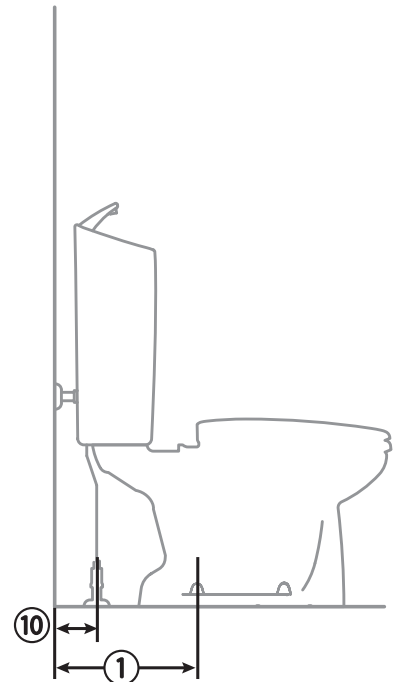
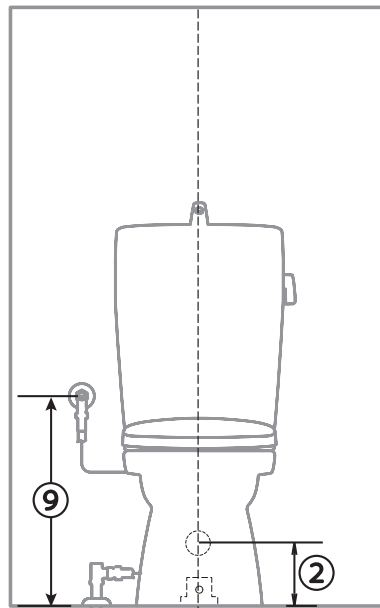
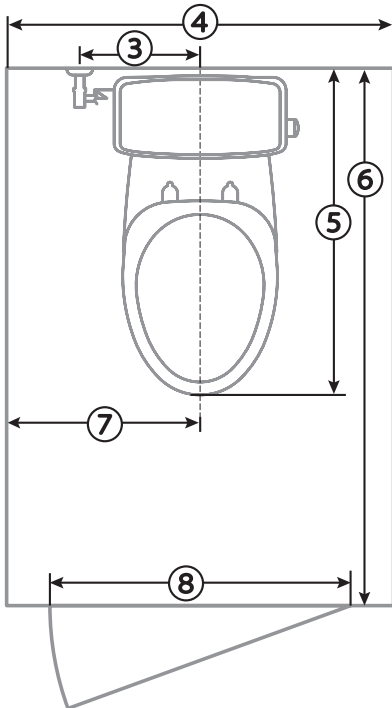
トイレリフォーム現状詳細寸法 [密結タンク用]

現場名		記入日	年 月 日
		記入者名	

1. 基礎情報

①便器メーカー	1. INAX 2. TOTO 3. その他 () ・ 不明
②大便器品番	
③タンク品番	
④排水位置	1. 床排水 2. 壁排水
⑤給水位置	1. 床給水 2. 壁給水
⑥手洗有無	1. 手洗付便器 2. 手洗なし便器
⑦コンセントの有無と位置	1. コンセント有 (位置) 2. コンセント無
備考欄	

2. トイレ内寸法



① 排水位置寸法 (前方便器固定ボルト位置) ※床排水の場合	mm
② 排水高さ寸法 ※壁排水の場合	mm
③ 給水位置寸法	左・右 mm
④ トイレ内寸法(左右)	mm
⑤ 便器前出寸法	mm
⑥ トイレ内寸法(前後)	mm
⑦ 壁ー便器中心	mm
⑧ ドア間口寸法	mm

⑨ 給水高さ寸法 ※壁給水の場合	mm
---------------------	----

⑩ 給水位置寸法 ※床給水の場合	mm
---------------------	----

備考欄
