

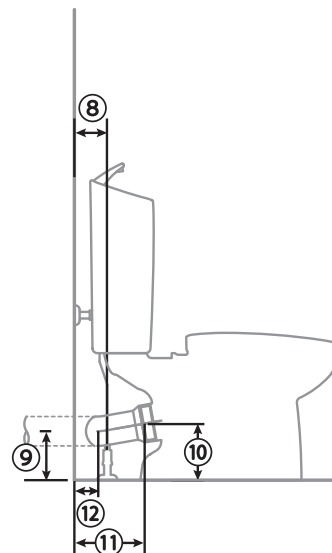
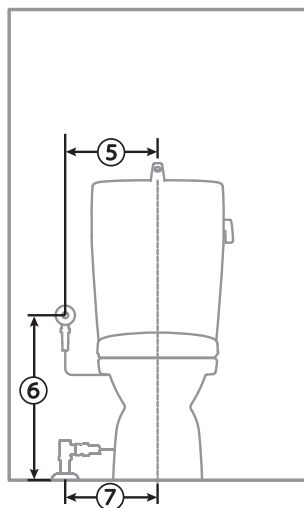
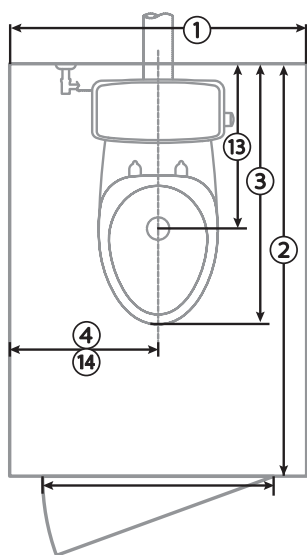
トイレリフォーム現状詳細寸法 [マンション用]

現場名	記入日	年 月 日
	記入者名	

1.基礎情報

①便器メーカー	1. INAX 2. TOTO 3. その他 () ・ 不明
②大便器品番	
③タンク品番	
④排水位置	1. 床排水 2. 壁排水
⑤給水位置	1. 床給水 2. 壁給水
⑥手洗有無	1. 手洗付便器 2. 手洗なし便器
⑦コンセントの有無と位置	1. コンセント有 (位置) 2. コンセント無
備考欄	

2.トイレ内寸法



①トイレ内寸法(左右)	mm
②トイレ内寸法(前後)	mm
③便器前出寸法	mm
④壁 - 便器中心	mm

壁給水	⑤給水位置寸法	左・右
		mm
	⑥給水高さ寸法	mm
床給水	⑦給水位置寸法	左・右
		mm
	⑧給水位置寸法(前後)	mm

壁排水	⑨排水管高さ(壁側)	mm
	⑩排水管高さ(陶器)	mm
	⑪後ろ壁-排水接続部(陶器側)	mm
	⑫後ろ壁-排水管(芯) ※横引の場合	mm
床排水	⑬排水位置寸法(前後)	mm
	⑭排水位置寸法(左右)	mm

3.排水管の方向

◎排水管のつなぎ A~Eより選択	<input type="checkbox"/> A-1. 立管露出・右 <input type="checkbox"/> A-2. 立管露出・左	<input type="checkbox"/> B-1. 立管カバー・右 <input type="checkbox"/> B-2. 立管カバー・左	<input type="checkbox"/> C-1. 左抜き <input type="checkbox"/> C-2. 右抜き	<input type="checkbox"/> D. 真後抜き	<input type="checkbox"/> E-1. 偏心・右 <input type="checkbox"/> E-2. 偏心・左
◎トイレ内に縦管 もしくは縦管カバー がある場合	◎縦管あり	◎縦管カバーあり			
					⑭ _____ mm ⑮ _____ mm